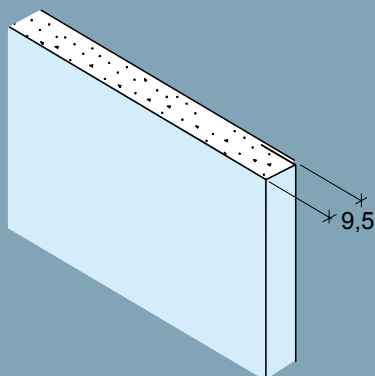
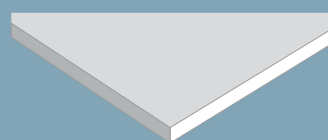




Rette, kartonklædte langkanter



Skårne kortkanter



Clima Board

9 mm EH-3

Gipsplade type EH Kantudformning 3

Side: 1/1

01/2019

Produktdata

Egenskab		Værdi	Enhed
Mål	Benævnelse	9	mm
	Tykkelse	9,5	mm
	Bredde	*	mm
	Længde	*	mm
	Vægt	7,5	kg/m ²
	Rumvægt	789	kg/m ³
Tolerancer	Tykkelse	±0,5	mm
	Bredde	+0/-4	mm
	Længde	+0/-4	mm
	Vægt	± 4	%
	Langkant, parallelitet	0	mm
Styrke	Kortkant, retvinkelighed	2,5	mm/m bredde
	Bøjningsstyrke på langs	7,8	MPa
	Bøjningsstyrke på tværs	3,1	MPa
	Forskydningsstyrke pr. befæstigelse	400	N
Varme	λ-værdi	0,21	W/m·K
	Max. påvirkning, 5-10 min	≤ 120	°C
	Max. påvirkning varig	≤ 50	°C
Fugt	Z - værdi	0,63	GPa·s·m ² /kg
	Vanddamp diffusionsmodstandsfaktor	13	
	Længdeudvidelse ved variation i RF på 45-90%	0,04	%
	Brand	Reaktion på brand	A2-s1,d0 (C1)
Standard	Beklædningsklasse	K ₁ 10	
	Deklareret type efter EN 520	EH2	

* Se produktoversigt

Produktbeskrivelse

Glasfiberarmeret fugtimpregneret og diffusionsåben gipskartonplade type EH-3. Pladen leveres med kartonklædte rette langkanter og skårne kortkanter.

Anvendelse

Vindtæt og diffusionsåben vindspærre på ydervægge samt brandbeskyttelse til stråtag.

Bearbejdning

Pladerne tilskæres med hobbykniv eller fukssvans.

Overfladebehandling

De vindtætte plader skal forsynes med en facade og/eller tagbeklædning. Pladetype EH kan ikke overfladebehandles.

Håndtering:

Monterede udvendige gipsplader tåler vejrpåvirkninger i en begrænset periode. EH-3 kan tåle vejrpåvirkning i op til 3 måneder. Ved gunstige forhold kan længere eksponeringstid opnås, og ved udsættelse for kraftig slagregn bør kortere eksponeringstid vælges. En forudsætning for ovenstående er, at pladerne har mulighed for udtørring i tiden mellem regnbyger.

Mærkning

Knauf Clima Board har en grønblå forsidekarton og mærket på følgende måde: Forsiden, midten af pladen, "KNAUF". Bagsiden, "Clima Board 9 EH-3, produktionslinje, holdnr., dato, klokkeslet".